



» OPERADOR ELECTROMECHANICO PARA PUERTA ABATIBLE ENTERRADO 2.5MTS, 500KG
MARCA VDS MOD.UNDER-V.

UNDER V



RESIDENZIALE



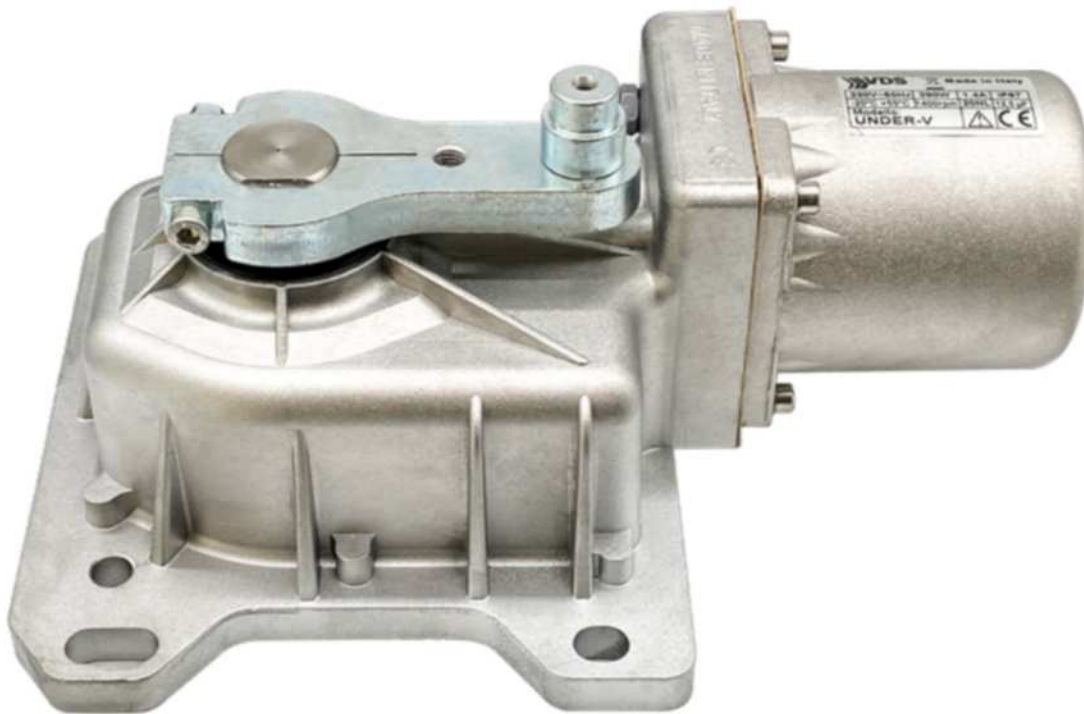
COLLETTIVO



TENSIONE 110V - 24V



IRREVERSIBILE



MANUAL DE INSTALACION



Descargar en pdf
Versión Digital.

(229) 461-7028



portonesautomaticos@adsver.com.mx
portonesautomaticos@prodigy.net.mx



RESIDENCIAL



COMERCIAL



INDUSTRIAL

MEMBER



International Door Association



V04.21

TABLE DES MATIÈRES

	Pag.
Composición embalaje	2
Prospecto general	3
Datos Técnicos.....	3
Dimensión	4
Conexiones y secciones de cables	4
Consideraciones para la instalación	5
Modalidad de instalación	5-6-7-8-9
Inconvenientes : causas y soluciones.....	10
Sugerencias y seguridad	11

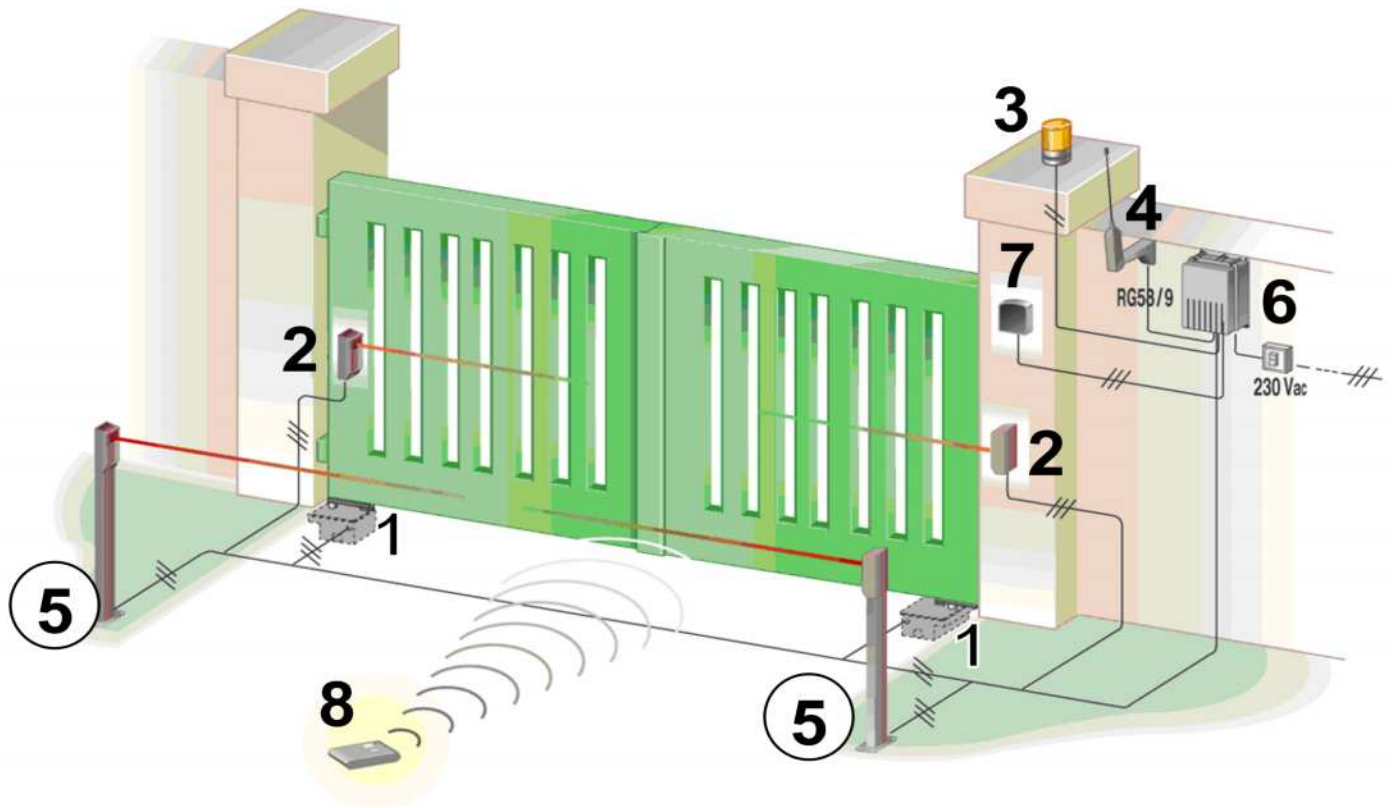
CONTENIDO EMBALAJE

1- MOTORREDUCTOR



1- CONDENSADOR (230VCA)

PROSPECTO AUTOMATISMO TIPO Y NOMENCLATURA COMPONENTES



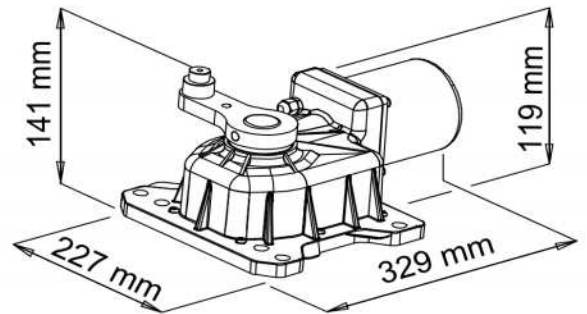
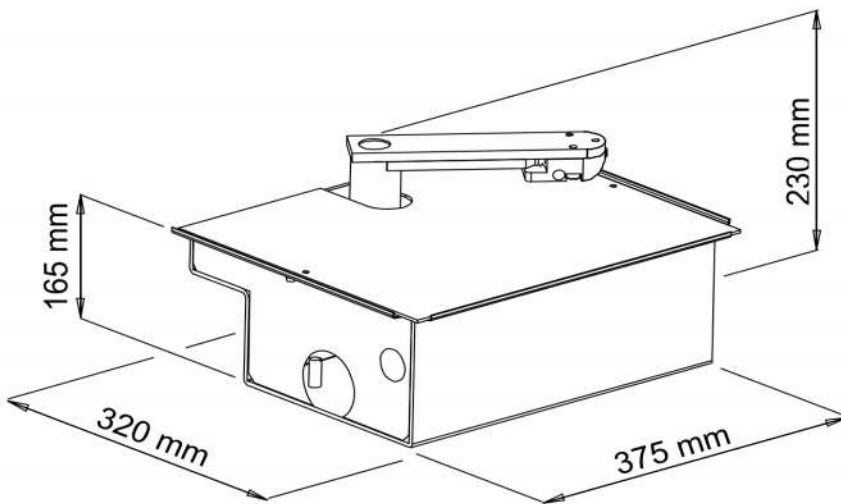
Instalación óptima

- | | |
|------------------------------------|------------------------|
| 1- Motorreductor | 5- Fococélula interna |
| 2- Fococélula externa | 6- Central electrónica |
| 3- Indicador luminoso intermitente | 7- Selector de llave |
| 4- Antena | 8- Emisor |

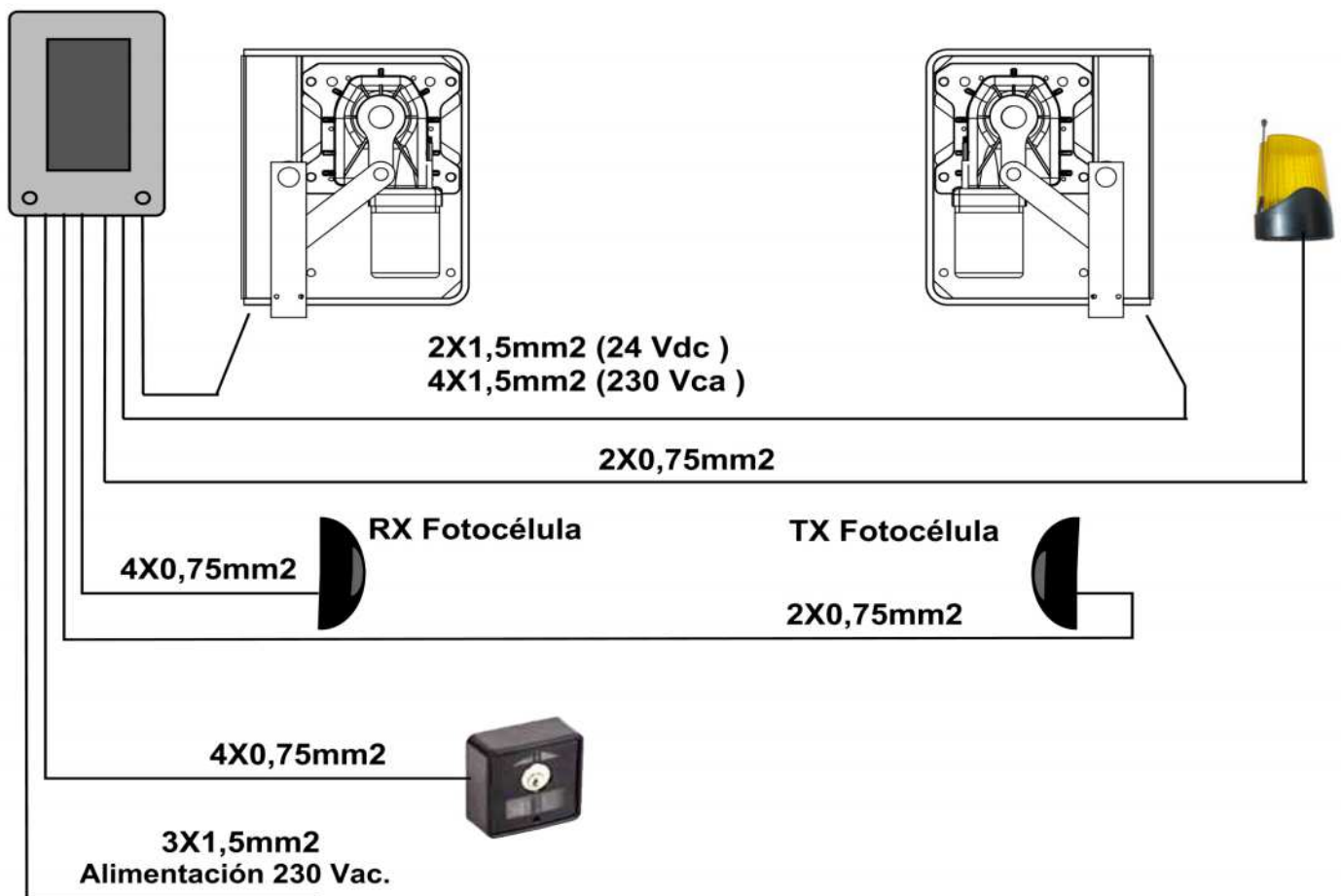
CARACTERÍSTICAS TÉCNICAS

	24V	230V
Peso máximo por hoja	500 Kg	
Ancho máximo de la hoja	2,50 mt	
Alimentación del Motor	24Vdc	230 Vac
Potencia del motor eléctrico	50W	280 W
Revoluciones del motor	1800	1400
Condensador	/	12,5 µF
Desbloqueo mecánico para maniobra de emergencia	Con Llave	
Temperatura de funcionamiento	-20° C / +55° C	
Peso	10 Kg	
Clase de protección	IP 67	
Tiempo de apertura a 90°	16 sec	
Fuerza de empuje	250 Nm	
Corriente absorbida por el motor	3 A	1.4 A

DIMENSIONES



CONEXION TIPO Y SECCION CABLES



CONSIDERACIONES PARA LA INSTALACIÓN

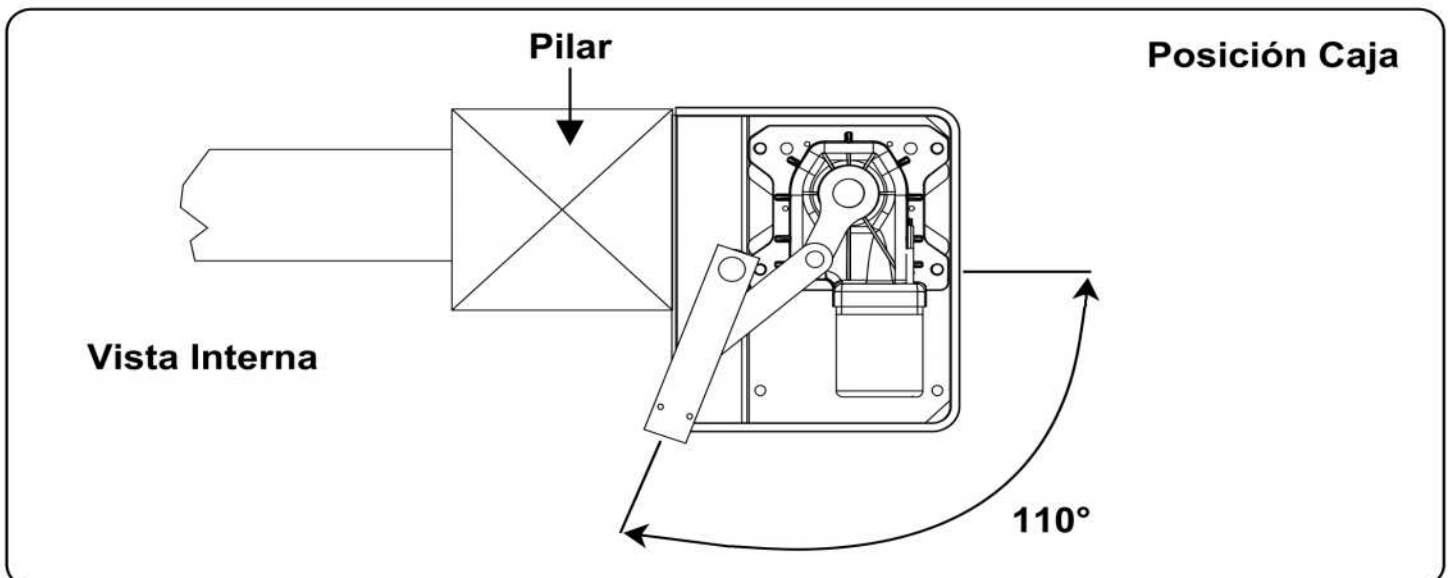
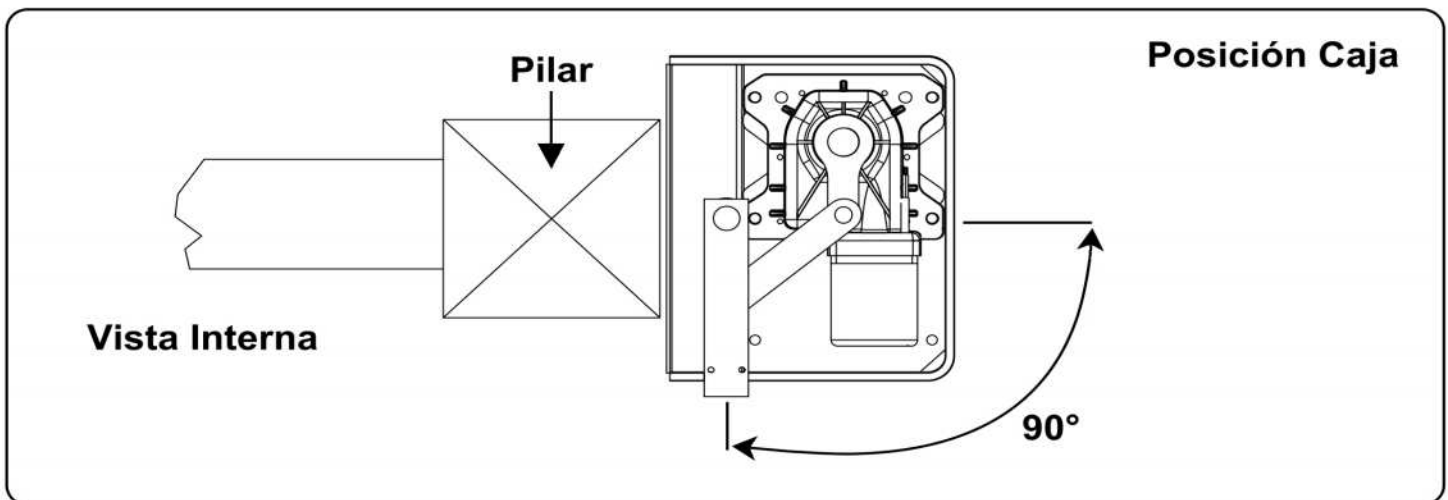
- Las operaciones de instalación y ensayo deben ser efectuadas únicamente por personal cualificado para garantizar un funcionamiento correcto y seguro de la cancela automática.
- La Empresa, se exime de toda responsabilidad por los daños derivados de instalaciones erradas por incapacidad y/o negligencia.
- Antes de proceder al montaje del automatismo controlar el buen funcionamiento de la cancela, el correcto engozne y su debida lubricación. El automatismo debe responder, además, con las normas de seguridad vigentes en el país de instalación.

MODALIDAD DE INSTALACIÓN

Notas introductivas: Realizar una excavación apropiada para contener la caja de cimentación, determinar el ángulo de abertura que se desea obtener, insertar la vaina para el paso del cable de alimentación y la vaina para el paso de los cables FC, donde estén previstos. Efectuar algunos agujeros para el drenaje del agua en el terreno y tapiar la caja firmemente.

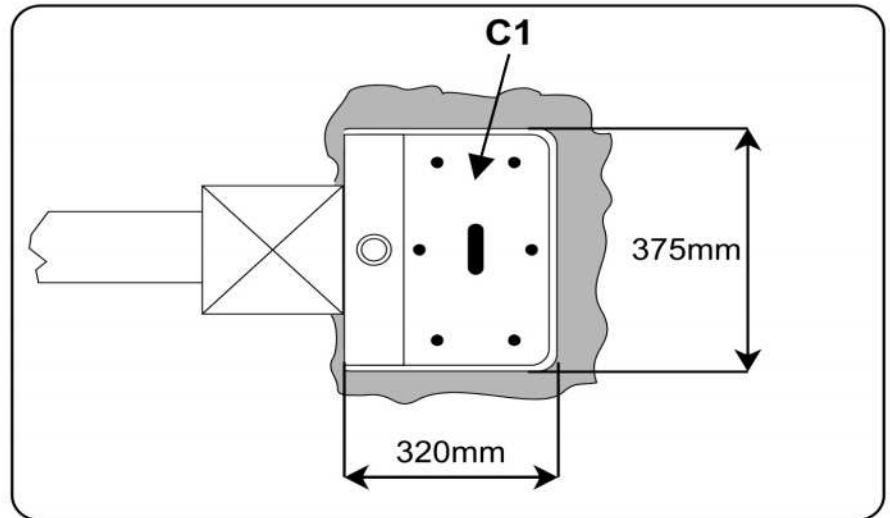
ANGULO DE ABERTURA HOJA CANCELA

Establecer el ángulo de abertura deseado



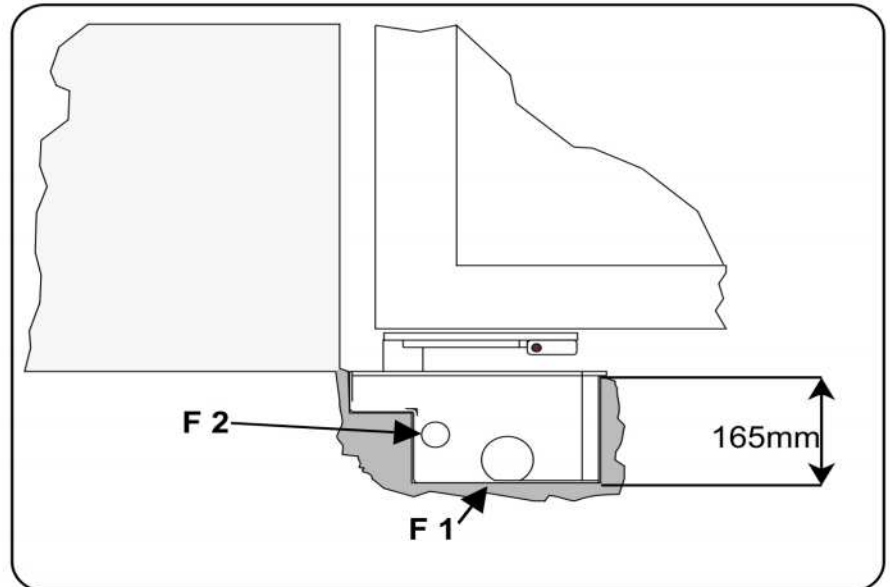
PROCEDIMIENTO PARA LA INSTALACION DE LA CAJA.

Realizar una excavación apropiada para contener la caja que contiene el motorreductor (C1)



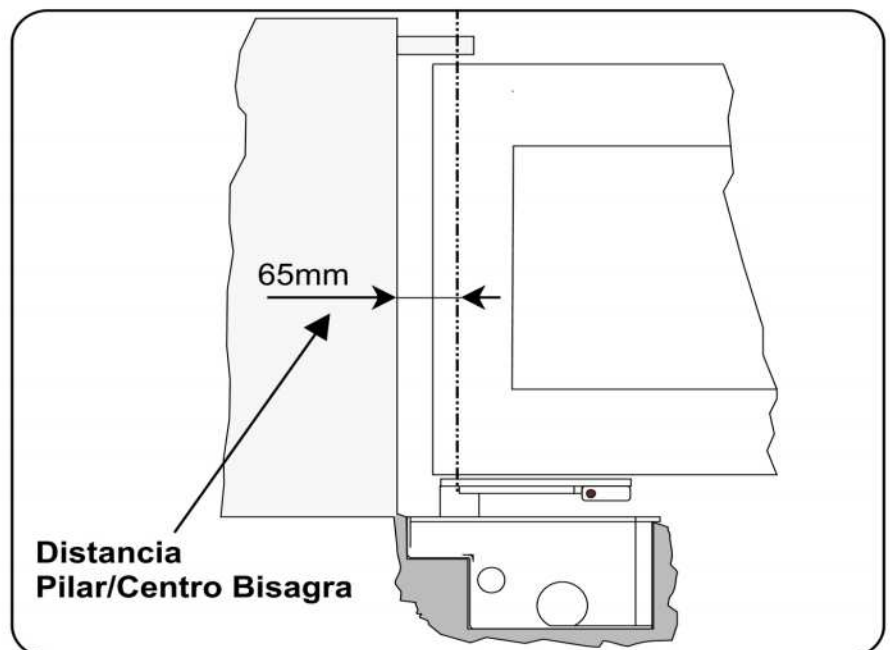
Insertar las vainas para el drenaje del agua en los agujeros predispuestos (F1)

Insertar la vaina para el paso de los cables de alimentación (F2).



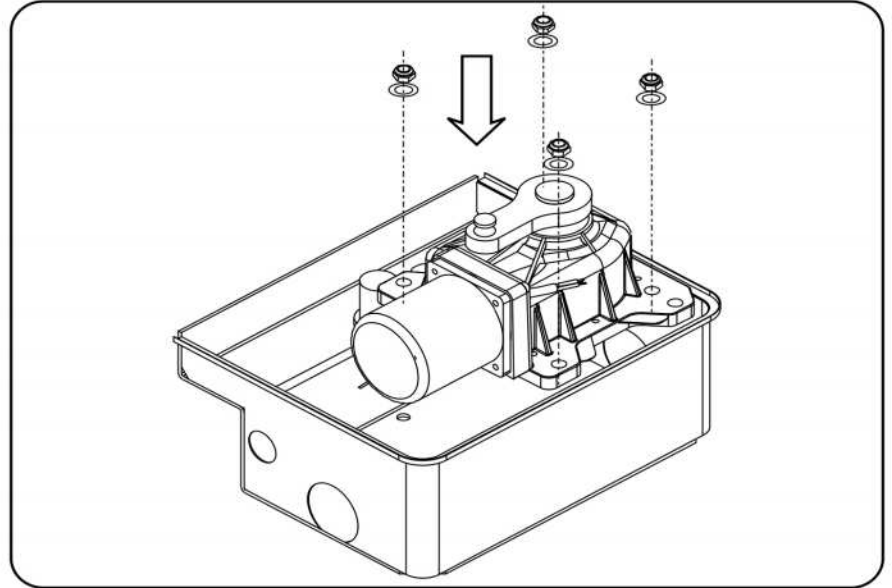
Nota: al posicionar la caja tomar en cuenta la distancia mínima que debe existir entre el pilar y el centro de rotación de la bisagra de la cancela .

Cementar de manera que la caja no pueda sufrir desplazamientos, esperar a que seque y proceder al ensamblaje del motorreductor y de las palancas.

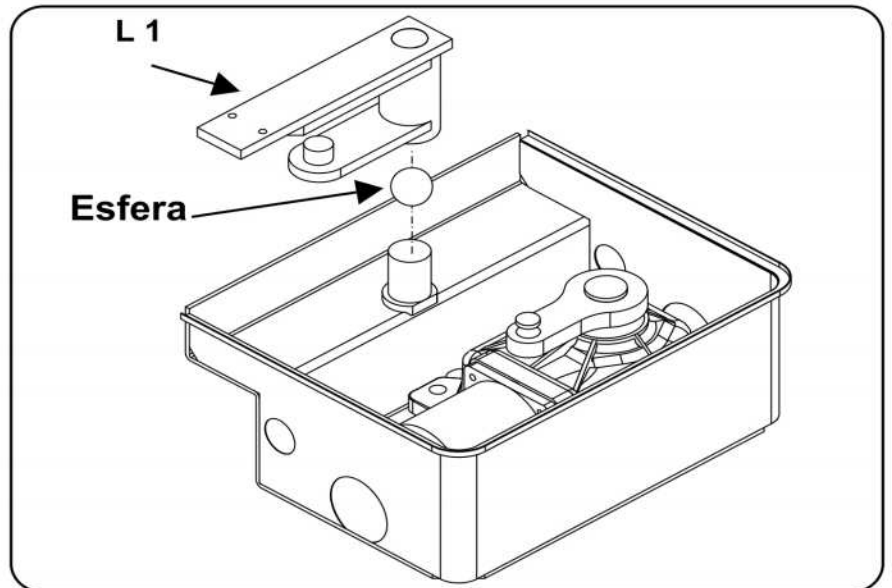


PROCEDIMIENTO PARA EL ENSAMBLAJE DEL MOTORREDUCTOR Y DE LAS PALANCAS

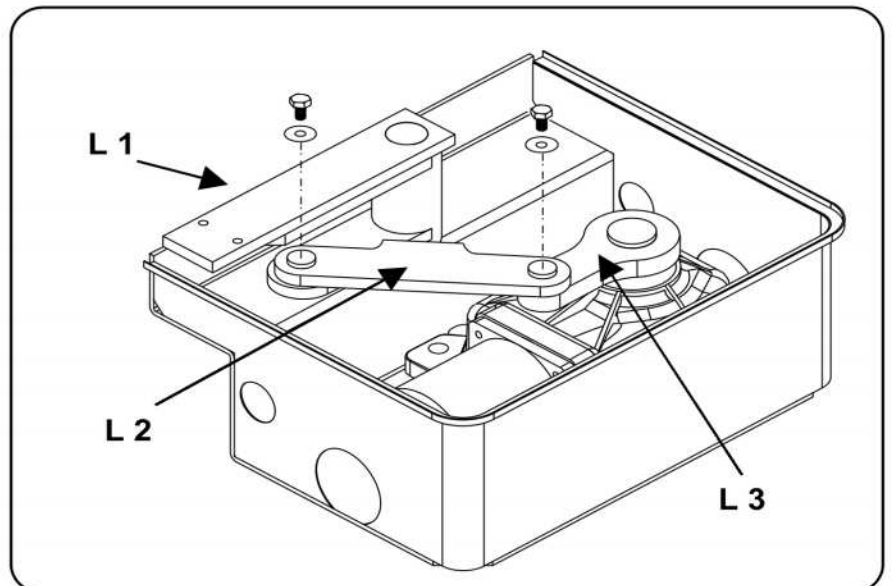
Insertar el motorreductor en la caja y fijar con las tuercas y las arandelas suministradas



Insertar la parte esférica en el perno ubicado en la caja y acoplar la palanca de anclaje cancela (L1)

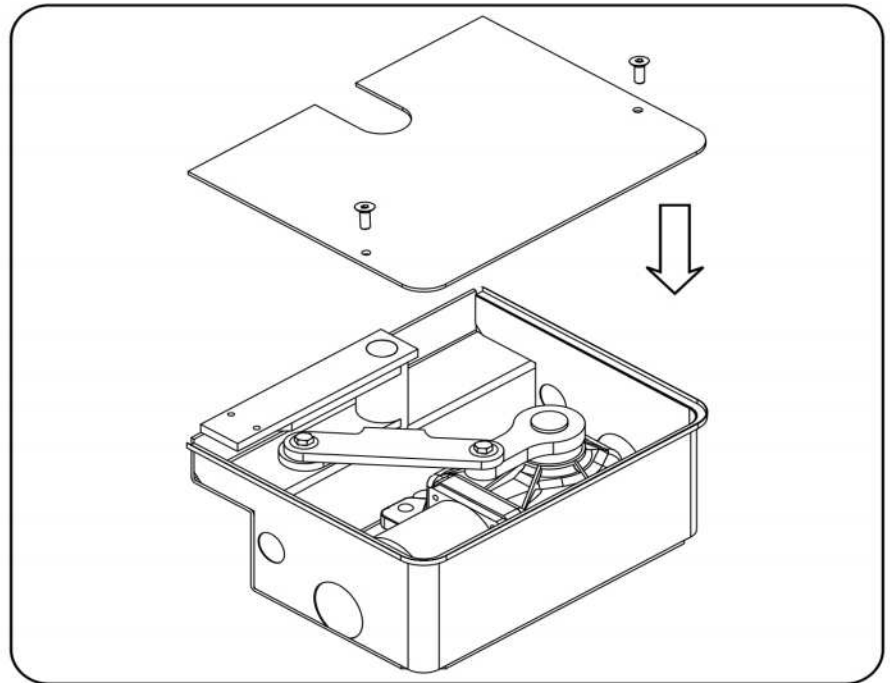


Insertar la palanca de conexión (L2) entre las palancas (L3) y (L1) y fijarla con tornillos y arandelas suministradas

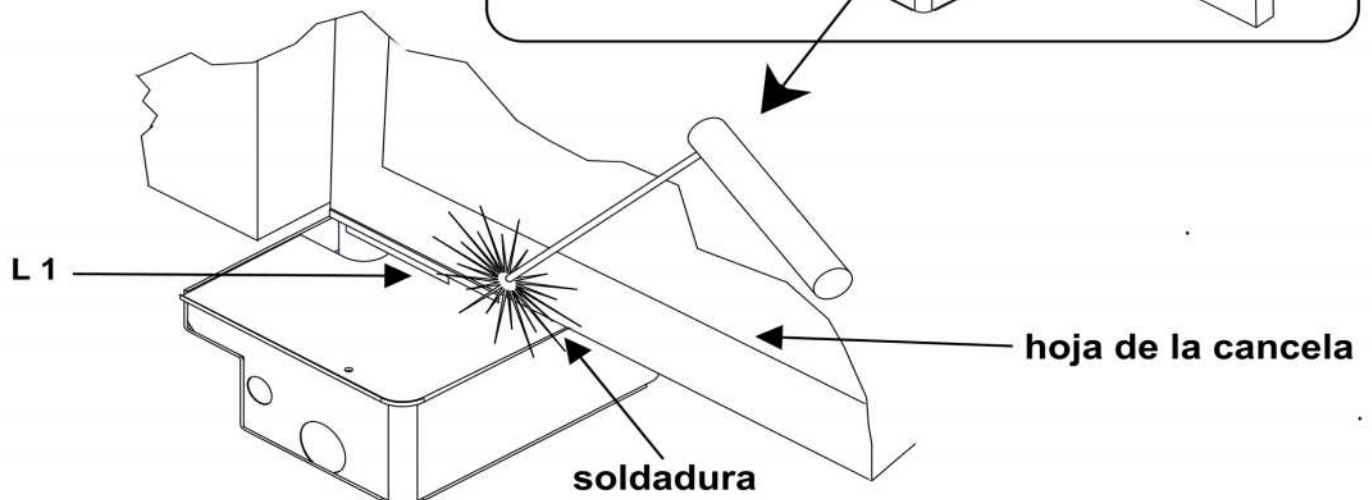
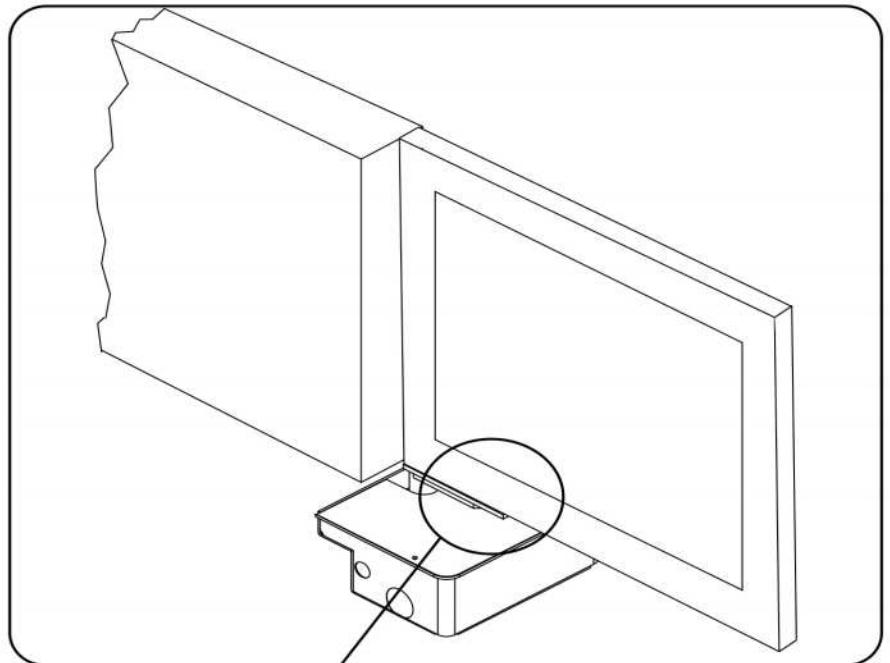


PROCEDIMIENTO DE FIJACION DE LA PALANCA DEL MOTORREDUCTOR A LA CANCELA

Insertar y fijar la tapa con los tornillos suministrados



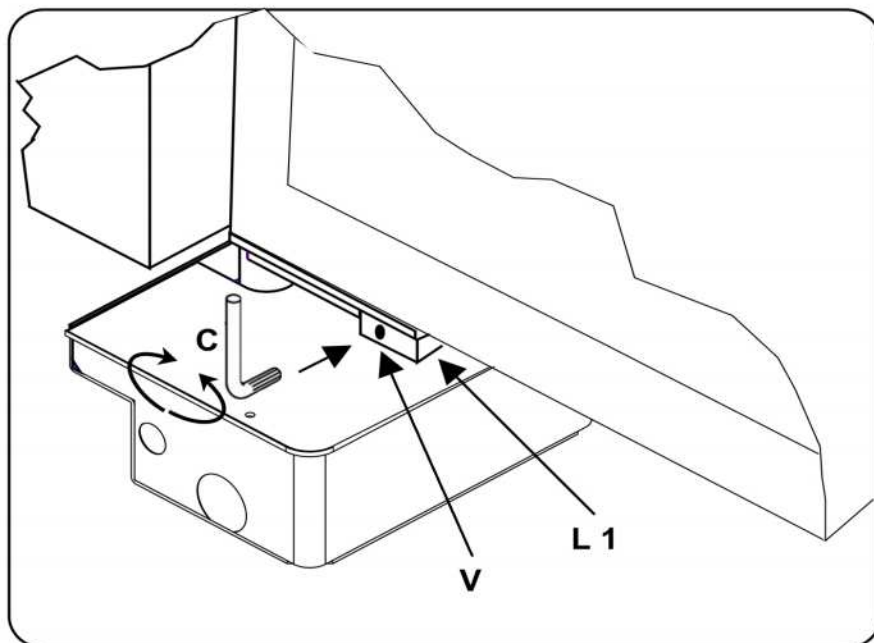
Posicionar la hoja de la cancela y la palanca (**L1**) de manera que se encuentren perfectamente alineadas y fijarlas mediante soldadura u otro método.



PROCEDIMIENTO DE DESBLOQUEO DE EMERGENCIA

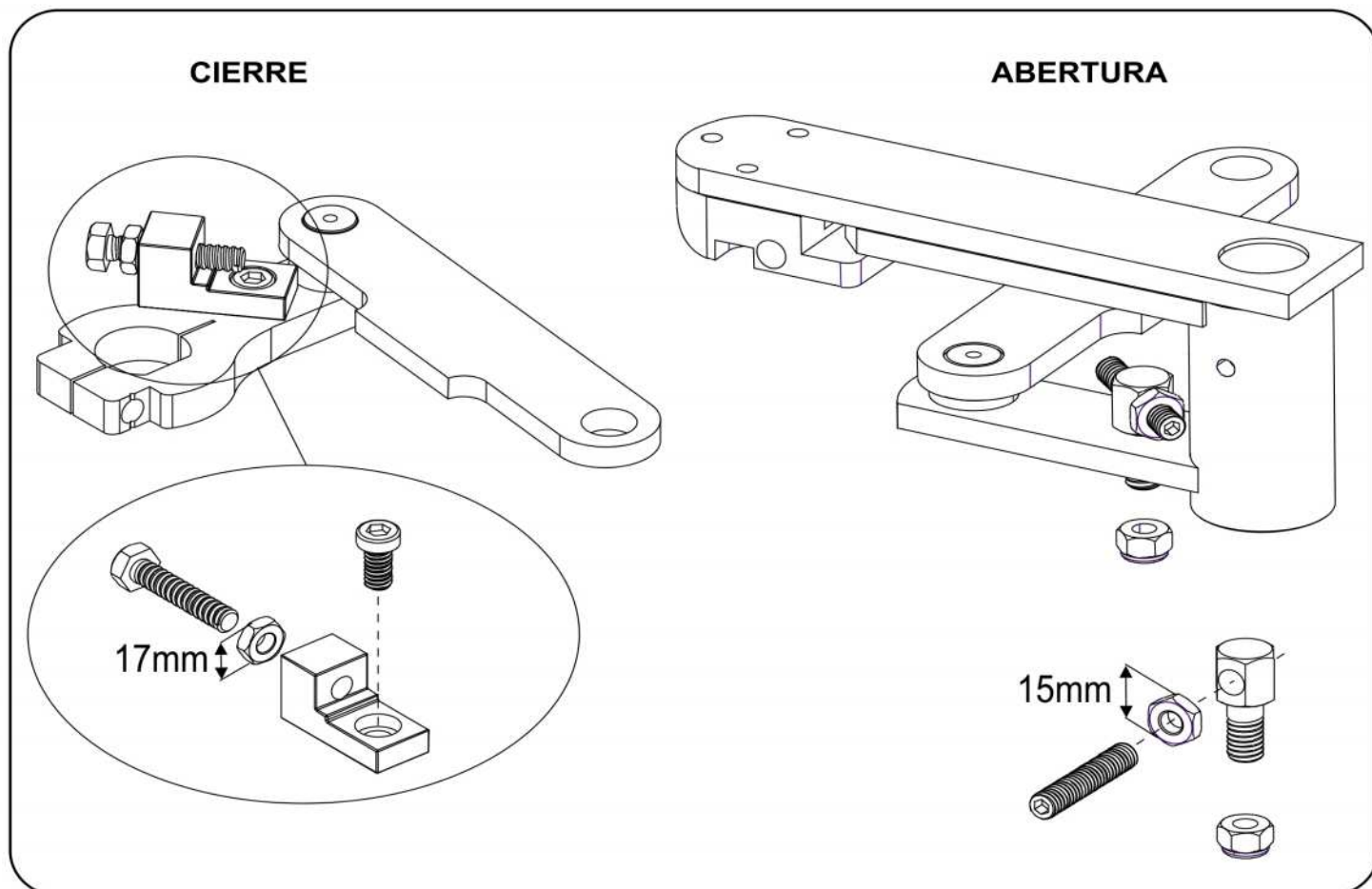
Insertar la llave **C** suministrada en su agujero respectivo (**V**), que se encuentra en la Palanca **L1**

Girar la llave



MONTAJE FINAL CARRERA (OPCIONAL)

Introducir, regular y bloquear los finales de carreras mecánicos en la posición deseada



INCONVENIENTES- CAUSAS Y SOLUCIONES

INCONVENIENTE	CAUSA PROBABLE	SOLUCION
<p>Ante un mando emitido con el radiomando o con el selector de llave, la cancela no abre o el motor no arranca</p>	Alimentación de red 230 volt ausente	Controlar el interruptor principal
	Presencia de STOP de emergencia	Controlar los selectores o mandos de STOP. Si no utilizados, controlar en la central, el puente en entrada contacto STOP
	Fusible quemado	Sustituirlo por otro fusible con las mismas características.
	Cable de alimentación del o de los motores no conectado o defectuoso.	Conectar el cable en el borne respectivo o sustituirlo.
	Hay un obstáculo en el medio de fotocélula o ésta no funciona	Verificar la conexión, remover obstáculo..
<p>Ante un mando emitido con el radiomando no abre pero funciona con el mando de llave</p>	El radiomando no ha sido memorizado o la batería está descargada	Efectuar el procedimiento de reconocimiento del radiomando en el receptor de radio o sustituir la batería por otra nueva.
<p>La cancela arranca, pero se detiene</p>	La fuerza del o de los motores es insuficiente	Modificar el valor con el trimmer FUERZA ubicado en la central
<p>Una hoja se abre y la otra se cierra</p>	La conexión no es correcta	Cambiar las polaridades de los cables del motor involucrado

Nota - Si el inconveniente aún persiste, contactarse con el Revendedor mismo o con el Centro de Asistencia más cercano

ADVERTENCIAS PARA LA SEGURIDAD

Las presentes advertencias constituyen una parte integrante y esencial del producto y deben ser remitidas al usuario. Leerlas atentamente, ya que brindan importantes indicaciones relativas a la instalación, al uso y al mantenimiento. Es necesario conservar el presente módulo y transmitirlo a los nuevos utilizadores del equipo. La errada instalación o el uso inadecuado del producto podría representar una fuente de grave peligro.

INSTRUCCIONES PARA LA INSTALACION

- La instalación debe ser efectuada por personal profesionalmente competente y respetando la legislación local, estatal, nacional y europea vigente.
- Antes de iniciar la instalación controlar la integridad del producto.
- La puesta en obra, las conexiones eléctricas y las regulaciones deben ser efectuadas a "La Perfección".
- Los materiales de embalaje (caja, plástico, poliestireno, etc.) no deben ser dispersados en el ambiente ni dejados al alcance de los niños, ya que constituyen una potencial fuente de peligro.
- No instalar el producto en ambientes donde existe peligro de explosión o interferidos por campos electromagnéticos. La presencia de gas o humos inflamables representa un grave peligro para la seguridad.
- Proveer, en la red de alimentación, una protección para extratensiones y un interruptor/seccionador y/o diferencial adecuados para el producto y en conformidad con las normas vigentes.
- El constructor queda eximido de cualquier responsabilidad en el caso de instalación de dispositivos y/o componentes incompatibles para la integridad del producto, la seguridad y el funcionamiento.
- Para la reparación o sustitución de las partes se deberán utilizar exclusivamente repuestos originales.
- El instalador debe proporcionar todas las informaciones relativas al funcionamiento, mantenimiento y utilización de los componentes y de todo el sistema.

ADVERTENCIAS PARA EL USUARIO

- Leer atentamente las instrucciones y la documentación adjunta.
- El producto deberá ser destinado al uso para el que ha sido específicamente concebido. Cualquier otro uso debe considerarse como inapropiado y, en consecuencia, peligroso. Asimismo, las informaciones contenidas en el presente documento y en la documentación adjunta podrán ser objeto de modificaciones sin previo aviso. De hecho, son suministradas a título indicativo para la aplicación del producto. La sociedad queda eximida de cualquier responsabilidad.
- Mantener los productos, dispositivos, documentación y cualquier otro elemento fuera del alcance de los niños.
- En caso de mantenimiento, limpieza, avería o mal funcionamiento del producto, remover la alimentación y abstenerse de efectuar cualquier intento de intervención. Dirigirse únicamente al personal profesionalmente competente y encargado de realizar dicha tarea. El irrespeto por lo antes indicado podría generar situaciones de grave peligro.

Todos los productos están garantizados por dos años, según la fecha que figura en la factura o recibo.

La garantía no incluye: fallas o daños causados por fallas en el sistema eléctrico y/o descuido, negligencia o inadecuación de la instalación para el uso para el cual fue diseñada y en caso de uso anormal; Fallos o daños debidos a la manipulación por personal no autorizado o al uso de componentes no referible al fabricante y/o piezas o repuestos no originales; Defectos causados por agentes químicos, golpes externos o fenómenos atmosféricos y/o naturales en general; Fallas o daños causados por una instalación incorrecta de los productos de acuerdo con la norma de la técnica, la seguridad y la conformidad de su uso expresamente indicadas en la documentación técnica de los mismos productos; los materiales de consumo; para verificar y evaluar cualquier falla o defecto que no se haya encontrado; compensación por el periodo de inactividad donde se instalan los productos.



Puertas & Portones Automáticos, S.A. de C.V.

¡Nuestra pasión es la Solución!...

» OPERADOR ELECTROMECHANICO PARA PUERTA ABATIBLE ENTERRADO 2.5MTS, 500KG
MARCA VDS MOD.UNDER-V.



Puertas & Portones Automáticos, S.A. de C.V.

¡Nuestra pasión es la Solución!...



(229) 461-7028

portonesautomaticos@adsver.com.mx
portonesautomaticos@prodigy.net.mx



V04.21

(229) 927-5107, 167-8080, 167-8007, 151-7529.



www.adsver.com.mx